

OTROŠKI INHALATOR Mister 8

Navodilo za uporabo





POGOSTO ZASTAVLJENA VPRAŠANJA!

1. ALI LAHKO VMEŠAM ETERIČNA OLJA V FIZIOLOŠKO RAZTOPINO?

Nikoli! V posodico lahko vstavimo samo fiziološko raztopino (do 10ml) oz. mešanico zdravila in fiziološke raztopine po dogovoru z vašim zdravnikom.

2. KAKO NAJ VZDRŽUJEM IN ČISTIM DELE INHALATORJA?

Masko, posodico za zdravila, ustni nastavek, nastavek za nos in cevko lahko očistite pod tekočo vodo, lahko jih namočite tudi v rahlo namiljeno vodo. Vse očiščene dele pustite, da se posušijo sami.

V primeru infekcijskih bolezni morate sestavne dele inhalatorja redno sterilizirati. Lahko uporabite alkohol, pršilo na alkoholni osnovi ali alkoholne robčke.

Vse pripomočke (ustni, nosni nastavek in posodico za zdravila), lahko sterilizirate tudi tako, da jih pomočite za nekaj minut v vrelo vodo. Po tem jih vzemite ven in pustite, da se sami posušijo.

Cevke inhalatorja ni potrebno čistiti saj skozi njo prehaja le zrak. Po potrebi jo z uporabo vlažne krpe le obrišite.

Uporabite lahko tudi sterilizator.

3. INHALATOR NE DELUJE. KAJ JE LAHKO NAROBE?

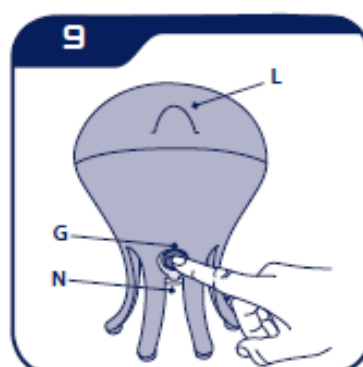
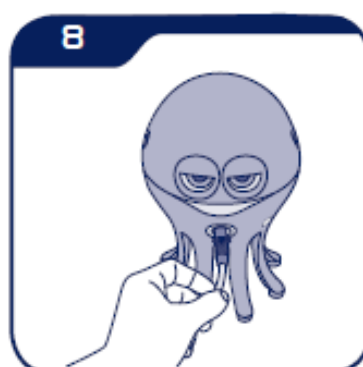
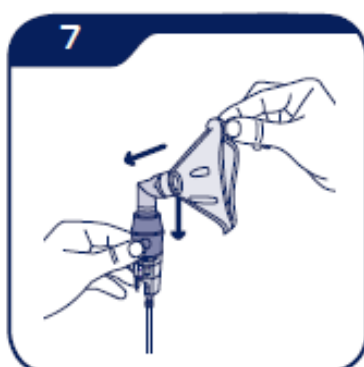
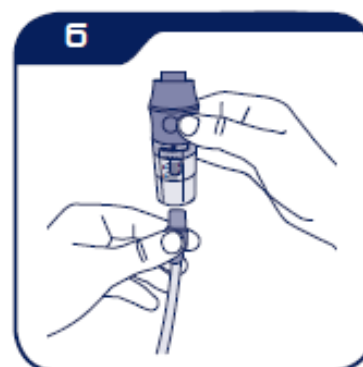
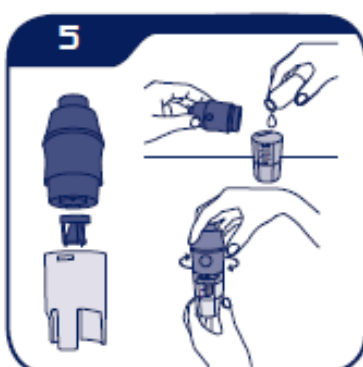
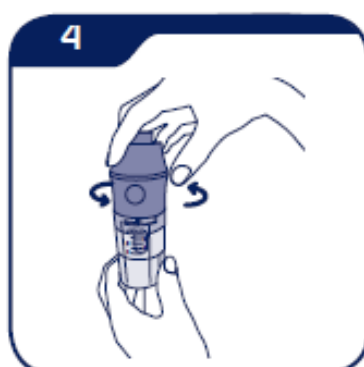
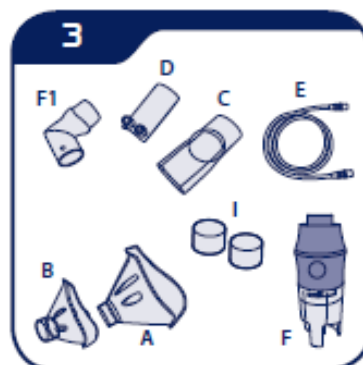
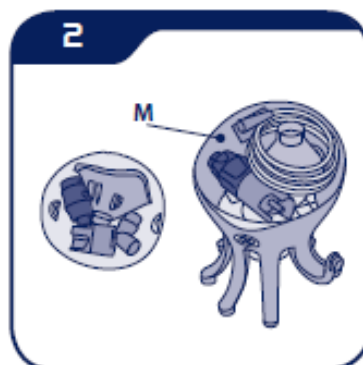
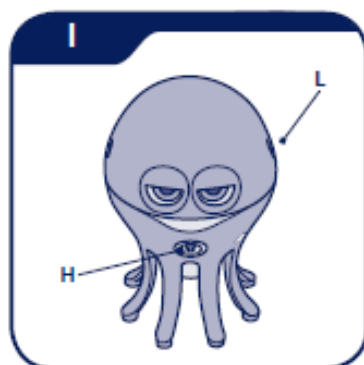
V 99% primerov je razlog nedelujočega inhalatorja izgubljen majhen, prozoren, plastičen delček v obliki "jurčka", ki se nahaja v posodici za zdravila oz. fiziološko raztopino. Drugi najpogostejši razlog je zamašena posodica za zdravila oz. fiziološko raztopino. Zaradi prahu se zamašijo luknjici pod jurčkom.

V obeh primerih potrebujete novo posodico za zdravila oz. fiziološko raztopino. Preden reklamirate inhalator, pokličite naš servis na 080 81 80. Rezervni deli so na voljo tudi na www.prolat.si.

4. INHALATORJA NE UPORABLJAJTE V NEPOSREDNI BLIŽINI ODEJ IN DRUGIH POKRIVAL OZIROMA TKANIN, KER LAHKO VASE POVLEČE DELE TKANINE, KAR LAHKO POŠKODUJE INHALATOR IN HKRATI ŠKODUJE UPORABNIKU.

5. VEDITE:

Po končani terapiji na dnu posodice ostane (do) nekaj mikrolitrov fiziološke tekočine. To je popolno normalno in ni znak nepravilnega delovanja inhalatorja.





Spoštovani kupec!

Zahvaljujemo se Vam, da ste izbrali izdelek PiC solution Mister 8, napravo za aerosolno terapijo, oblikovano in izdelano z uporabo najnaprednejše tehnologije.

Za lažjo uporabo Vam predlagamo, da sledite navodilom za pripravo in uporabo aerosolne enote Mister 8.

Svetujemo vam, da pred uporabo preberete kratek seznam opozoril, ki je podan v teh navodilih, in se prepričate, da delovanje naprave popolnoma razumete.

Miss Bibi je medicinska naprava tipa IIa, ki pretvori zdravilo iz tekoče oblike v aerosolno razpršilo, le-tega pa razpršimo naravnost v respiratorni trakt (dihalno pot). S pomočjo posebno oblikovane posodice za zdravila, zdravilo zahvaljujoč optimalni velikosti aerosolnih delcev lažje prodre v respiratorni trakt. Stranski pretok opazno poveča tok delcev in skrajša terapijo, kar pomembno vpliva na učinkovitost in sprejemljivost terapije, predvsem pri otrocih.

Naprava, ki je posebno privlačna za mlajše uporabnike, je bila izdelana z namenom prijetnejše uporabe za otroke, hkrati pa zagotavlja vse kakovostne in varnostne standarde PiC izdelkov.



Opozorilo: kljub izgledu ta naprava ni igrača. Hranite jo izven dosega otrok, med terapijo pa otroka pod nobenim pogojem ne puščajte brez nadzora.

Paket Miss Bibi vsebuje vse dodatke oz. pripomočke, ki so potrebni za najprimernejšo metodo zdravljenja: ustni nastavek, nosni nastavek ter masko za otroke in odrasle. Dodatki so priloženi v praktičnem paketu.

Miss Bibi je zanesljiv in preprost izdelek, poleg tega pa njegovo vzdrževanje ni zahtevno. Poseben filter, ki ga lahko po določenem času uporabe zamenjamo, prepreči prehajanje prahu.

Zahvaljujemo se Vam, da ste izbrali nov inhalator Miss Bibi.

Prepričani smo, da boste izjemno zadovoljni z nakupom ter da boste z njim veliko pridobili.

DELI NAPRAVE

- G – Gumb za vklop/izkop (ON/OFF)
- H – Odprtine za hlajenje zraka
- I – Filtri
- L – Držalo za posodico za zdravila
- I – Držalo posodice za zdravila
- M – Prostor za shranjevanje pripomočkov
- N – Vhod za električni kabel

PRILOŽENI DODATKI

- A – Maska za odrasle
- B – Maska za otroke
- C – Ustni nastavek
- D – Nosni nastavek
- E – Zračna cevka
- F – Posodica za zdravila PiC ActiFast Pro
- F1 – Povezovalni del posodice za zdravila

Deli A, B, C, D, E, F, F1 i I so na voljo kot rezervni deli v PiC AirFamily Evolution kompletu pripomočkov (REF 02038405200000).



SPLOŠNA OPOZORILA

- Pred uporabo natančno preberite navodila in jih shranite za nadaljnjo uporabo.
- Naprava je namenjena aerosolni terapiji (inhaliranju). O vrsti in količini zdravila ter pogostosti in trajanja inhalacij se posvetujte s svojim zdravnikom. Naprava je namenjena inhaliranju; vsi ostali načini uporabe so neprimerni in zato nevarni. Podjetje Pikkdare S.p.A. ne prevzema odgovornosti za kakršno koli škodo, ki bi nastala zaradi napačne ali neprimerne uporabe; enako velja v primeru priključitve naprave na električni sistem, ki ne ustreza predpisanemu v teh navodilih.
- Ko napravo vzamete iz embalaže, se prepričajte, da je nedotaknjena in na njej ni vidnih sledi poškodb, ki bi lahko nastale med prevažanjem. Če o tem niste prepričani, naprave ne uporabljajte, ampak se obrnite na pooblaščenega serviserja.
- Embalaža naprave (vrečke, škatla ...) ne sme biti na dosegu otrok, saj predstavlja potencialno nevarnost.
- Preden priključite napravo, se prepričajte, da omrežna napetost v vašem stanovanju ustreza tisti, ki je predpisana za to napravo in je označena na nalepki. Nalepko najdete na dnu naprave.
- Če vtikač naprave ne ustreza vtičnici, ga zamenjajte pri serviserju, pooblaščenem za izdelke Pikkdare S.p.A.



- Da bi preprečili pregretje in poškodbe kompresorja, izključite napravo po 20-ih minutah uporabe in jo pustite izključeno vsaj 40 minut.
- Prepričajte se, da so filtri suhi, saj s tem zagotovite ustrezno delovanje naprave.
- Naprave ne uporabljajte v prisotnosti dušikovega oksida, kisikovih spojin in v stiku z zrakom vnetljivih hlapov anestetika.
- Po uporabi in medtem, ko dodajate zdravilo, napravo ugasnite in jo izklopite iz električnega omrežja. Pazite, da komore ne napolnite s preveliko količino zdravila.
- Pazite, da naprava in napajalni kabel ne prideta v stik z vročimi površinami.
- Naprave ne uporabljajte med prhanjem, kopanjem, v vlažnih prostorih ali v bližini kadi, umivalnikov itd.
- Nikoli se ne dotikajte naprave z mokrimi ali vlažnimi rokami.
- Pazite, da naprava ne pade v vodo ali v druge tekočine. Če se to zgodi, jo takoj izklopite in je ne uporabljajte. Posvetujte se s pooblaščenim serviserjem.
- Med uporabo ne zapirajte zračnih odprtín.
- Če ste omotični, naprave ne uporabljajte.
- Otroci ter osebe z motnjami v fizičnem ali psihičnem razvoju morajo biti med uporabo naprave pod stalnim nadzorom.
- Ne uporabljajte električnih priključkov ali pripomočkov, ki jih ni priporočil proizvajalec naprave.
- Prepričajte se, da je naprava med uporabo in shranjevanjem postavljena na ravno in trdno površino, saj boste s tem preprečili izlitje tekočine.
- Prepričajte se, da na površini, kjer stoji naprava, ni nobenih predmetov, ki bi lahko ovirali pretok zraka.
- Kadar naprave ne uporabljate, je ne pustite vključene v električno omrežje.
- Prepričajte se, da je med čiščenjem in vzdrževanjem naprava izklopljena.
- Ko se odločite, da naprave ne boste več uporabljali, jo izključite iz omrežja in iztaknite vtič, tako da naprava ne more več delovati. Priporočamo Vam, da odstranite vse dele, ki so lahko nevarni.
- Dele naprave, ki se izrabijo, po končani življenjski dobi ustrezno odložite na s predpisi določeno mesto in na ustrezen način, ki mora v skladu s EU direktivo 2012/19/EU.
- Če Vam naprava pade na tla in se pri tem katerikoli del poškoduje, je ne smete več uporabljati. Kadar o tem niste prepričani, se posvetujte s pooblaščenim serviserjem.
- V primeru, da se naprava pokvari ali pa nepravilno deluje, jo izklopite tako, da iztaknete vtič iz električnega omrežja. Naprave ne odpirajte in je ne poskušajte popraviti!!!

PRIPRAVA IN UPORABA NAPRAVE

- o Inhalator in pripomočke vzemite iz pakiranja. Prepričajte se, da so vsi deli nepoškodovani. V nasprotnem primeru se obrnite na svojega prodajalca.
- o Dodajte zdravilo in/ali fiziološko raztopino v posodico za zdravila. Glede količine zdravila upoštevajte priporočila zdravnika ali farmacevta in hkrati ne presežite dovoljene količine vnosa tekočine v posodico (od 2 do 10ml).
- o Zaprite posodico za zdravila.
- o Pritrdite povezovalni del posodice (F1) na zgornjo del posodice.
- o Pritrdite cevko na posodico za zdravila.
- o Izberite enega od naslednjih pripomočkov: nosni nastavek, ustni nastavek ali eno izmed mask. V primeru, da ne veste, kateri pripomoček uporabiti, se posvetujte z zdravnikom.
- o Povežite električni kabel z inhalatorjem (H).
- o Električni kabel povežite z električnim omrežjem.
- o Vključite inhalator s pritiskom na gumb ON/OFF.
- o Pričnite s terapijo. Priporočamo Vam, da med terapijo udobno sedite. Ko se aerosolni tok prekinja, za nekaj sekund prekinite s terapijo in počakajte, da se kapljice zdravila usedejo na stene posodice. Nato postopek ponovite in končajte s terapijo šele, ko v posodici zdravila ni več.
- o Po terapiji izključite napravo, iztaknite vtič iz vtičnice, umaknite pripomočke in očistite napravo in pripomočke tako, kot je opisano v poglavju Čiščenje in vzdrževanje.

ČIŠČENJE IN VZDRŽEVANJE

Pred čiščenjem ali vzdrževanjem napravo vedno izklopite in iztaknite iz električnega omrežja. Napravo redno čistite, saj s tem zagotovite njeno pravilno delovanje.

Čiščenje in vzdrževanje kompresorja

Pozor! Naprava ne sme priti v stik z vodo ali drugimi tekočinami. Za čiščenje uporabljajte le mehko, suho krpo.

Čiščenje in vzdrževanje posodice za zdravila in drugih pripomočkov

- o Vse pripomočke splaknite pod tekočo vodo.
- o Hladno sterilizirajte vse uporabljene sestavne dele razen cevke.
- o Pred shranjevanjem vse dele dobro posušite.



- Vse sestavne dele shranite na suh, temen prostor.
- Za čiščenje nikoli ne uporabite benzena, kemičnih ali vnetljivih čistil.
- Iz higienskih razlogov priporočamo, da ima vsak uporabnik inhalatorja svoje pripomočke.
- Pred vsako uporabo se prepričajte, da so vsi sestavni deli nepoškodovani. V nasprotnem primeru poškodovani deli zamenjajte.

PREVERJANJE IN MENJAVA FILTROV

Priporočamo redno preverjanje filtrov. Filter namreč ščiti kompresor in primerno vzdrževanje podaljša življenjsko dobo inhalatorja ter izboljša kakovost zraka, ki teče v zračne poti uporabnika inhalatorja.

Pogostost menjave filtrov je odvisna od zunanjih pogojev uporabe naprave.

Filter je na zadnji strani inhalatorja.

Če želite zamenjati filter:

- Odprite pokrov filtra.
- Odstranite filter iz ohišja.
- Pazljivo vstavite nov filter.
- Ponovno namestite pokrov.

POZOR! Filtrov ne puščajte nenadzorovanih saj jih zlahka lahko pogoltne otrok – nevarnost zadušitve!!!

TEHNIČNI PODATKI

Osnovna napetost	: 100-240 V
Frekvenca	: 50/60 Hz
Maksimalen pretok	: 12 ± 2 l/min
Delovni pretok	: 5 ± 1 l/min
Maksimalni pritisk	: 2 ± 0,4 bar
Delovni tlak	: 0.6 ± 0.18 bar
Zaščita pred iztekanjem tekočine	: IPX0
Teža	: 1,6 kg
Pogoji za delovanje naprave	: 20` ON – 40` OFF pri 40°C
MMAD	: 3.0 ± 0,08 µm
Delež vdihanih delcev	: 75 %
Kapaciteta komore	: 10 ml
Jakost hrupa na oddaljenosti 50 cm*	: 59,9 dB(A); izmerjeno ob uporabi novega inhalatorja – podatki se lahko s starostjo inhalatorja spremenijo

* Podatki o hrupu so bili izmerjeni na novi napravi. Z uporabo se lahko glasnost spremeni.

Informacije o delovanju naprave je posredoval proizvajalec in so v skladu s standardom EN 13544-1. Hrup se lahko spremeni od dodanih viskoznih zdravilnih.

- EN 60601-1 Medicinski električni pripomoček – 1. del: splošne varnostne zahteve
- EN 60601-1-2 Medicinski električni pripomoček – 1. del: splošne varnostne zahteve – varnostni standard: elektromagnetna kompatibilnost – Zahteve in testi
- EN 13544-1 Naprava za inhalacijo – 1. del: Razpršilni sistemi in njihovi sestavni deli

Pogoji shranjevanja:

Relativna vlažnost: 45 % / 85 %

Temperatura: -20 °C / +70 °C

Medicinski pripomoček zahteva posebno pozornost glede elektromagnetne kompatibilnosti, zato ga je potrebno instalirati in uporabljati v skladu z navodili in informacijami v priloženih navodilih za uporabo



Navodila in deklaracija proizvajalca – elektromagnetne lastnosti		
Inhalator Mister 8 je namenjena uporabi v pogojih, ki so navedeni spodaj. Uporabnik se mora prepričati, da napravo uporablja v takem okolju.		
Testi emisij	Ustreznost	Elektromagnetno okolje - navodila
Oddane/prevodne emisije CISPR11	1. skupina	Inhalator Mister 8 uporablja za svoje funkcije le RF energijo. Tako so RF sevanja izredno nizka in ne povzročajo interference z bližnjimi električnimi napravami.
Oddane/prevodne emisije CISPR11	Razred B	Mister 8 je primerna za uporabo v vseh okoljih, tudi na hišnih gospodinjskih napeljavah.
Skladne emisije IEC/EN 61000-3-2	Razred A	
Gibanja nepetosti / Flickerjeve emisije IEC/EN 61000-3-3	[ustrezno]	
Navodila in deklaracija proizvajalca – Elektromagnetna imuniteta		
Inhalator Mister 8 je namenjena uporabi v pogojih, ki so navedeni spodaj. Uporabnik se mora prepričati, da napravo uporablja v takem okolju.		
Testi emisij	Ustreznost	Elektromagnetno okolje - navodila
Elektrostaticni odvod (ESD) IEC/EN 61000-4-2	± 6 kV ob stiku ± 8 kV v zraku	Tla morajo biti lesena, betonska ali obložena s keramiko. Če so tla obložena s sintetičnim materialom, relativna vlažnost v prostoru ne sme presegati 30 %.
Električni moment IEC/EN 61000-4-4	2 kV za napeljavo električnega omrežja	Električno omrežje mora biti tako kot v gospodinjstvih ali v bolnišnicah.
Nenaden vzpon napetosti IEC/EN 61000-4-5	1 kV diferencialni način	Električno omrežje mora biti tako kot v gospodinjstvih ali v bolnišnicah.
Padci napetosti, kratke prekinitve napetosti in spreminjanje napetosti IEC/EN 61000-4-11	$<5\%U_T$ U_T pri 0,5 obrata 40% U_T pri 5 obratih 70% U_T pri 25 obratih $<5\% U_T$ pri 5 sekundah	Električno omrežje mora biti tako kot v gospodinjstvih ali v bolnišnicah. Če uporabnik potrebuje nenehen dostop do naprave za inhalacijo, priporočamo omrežje z neprekinjeno dobavo električnega toka.
Magnetno polje IEC/EN 61000-4-8	3 A/m	Električno omrežje mora biti tako kot v gospodinjstvih ali v bolnišnicah.
Odpornost na motnje v prevodnosti IEC/EN 61000-4-6	3 V _r m, od 150kHz do 80MHz (za opremo, ki ni namenjena vzdrževanju življenjskih funkcij)	
Odpornost na sevanje IEC/EN61000-4-3	3V/m, od 80MHz do 2,5 GHz (za naprave, ki niso namenjene vzdrževanju življenjskih funkcij)	
Opomba: U_T je napetost električnega omrežja		



EU 2002/96/EC

Naprava ustreza direktivi EU 2002/96/EC.

Znak prečrtane kante za smeti označuje, da je napravo po odsluženi življenjski dobi potrebno odstraniti ločeno od gospodinskih odpadkov. To lahko storite tako, da jo odnesete na deponijo za odslužene električne naprave ali pa jo vrnete pooblaščenemu prodajalcu. Uporabnik je odgovoren za odstranitev naprave na okolju prijazen način. Če to storimo, je naprava lahko reciklirana, predelana in ekološko odstranjena; tako se izognemo negativnemu vplivu na okolje in zdravje. O primerni odstranitvi naprave se posvetujte z lokalnimi oblastmi ali v trgovini, kjer ste napravo kupili.

Garancijski list

INHALATOR Mister 8

Proizvajalec:

Pikdare S.p.A
Via Saldarini Catelli, 1
22070 Grandate, Italija

Žig, podpis ter sedež prodajalca:

Datum izročitve:

GARANCIJSKI POGOJI

1. Proizvajalec jamči, da ima izdelek predpisane, oz. deklarirane kvalitetne karakteristike in da bo na zahtevo imetnika garancijskega lista, če ga dobavi v garancijskem roku, na lastne stroške odpravil napake in pomanjkljivosti izdelka, ki izhajajo iz izdelka ali pa bo izdelek, ki ima take pomanjkljivosti zamenjal z novim.
2. Garancijski rok začne teči od dneva izročitve, kar dokažete s pravilno izpolnjenim garancijskim listom (žig, podpis ter sedež prodajalca, datum prodaje, serijska številka aparata in izvornim računom).
3. Dajalec garancije zagotavlja proti plačilu popravilo, vzdrževanje blaga, nadomestne dele in priklopne aparate tri leta po poteku garancijskega roka.
4. Garancija velja na območju Slovenije.
5. Garancija ne izključuje pravic potrošnika, ki izhajajo iz odgovornosti prodajalca za napake na blagu.
6. Garancija preneha veljati v primerih:
 - če ne upoštevate navodil za uporabo,
 - če popravilo izvrši nepooblaščen oseba,
 - zaradi malomarnega ravnanja s proizvodom,
 - če poškodba nastane zaradi mehanskih udarcev po krivdi kupca.

GARANCIJSKI ROK JE 5 LET. GARANCIJSKI ROK REZERVNIH DELOV (PRIPOMOČKOV) INHALATORJA JE 1 LETO.

Zastopnik za Slovenijo (dajalec garancije) in serviser:

PROLAT d.o.o., Praproče 9, 8210 Trebnje

T: (07) 30 44 555

F: (07) 30 44 333

info@prolat.si

www.prolat.si

Servis/reklamacije: servis@prolat.si

Delovni čas: od ponedeljka do petka od 7.00 do 15.00 ure; sobota, nedelja, prazniki zaprto